



Zoe



“Stolen balanserar mellan det strikta och det organiska” – Jonas Forsman



“Trä blir bara vackrare med åren” – Jonas Forsman





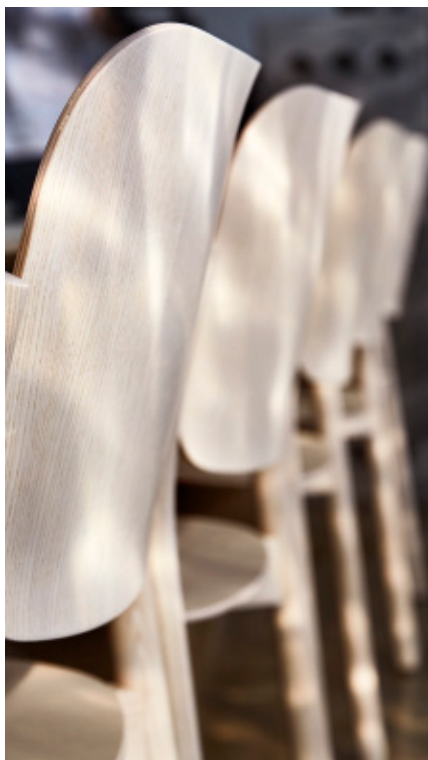


Lekfull av naturen

Zoe är en spänstig trästol som balanserar mellan det strikta och det organiska. Stolen är lekfull men genomtänkt och designtanken har gått inifrån och ut i minsta detalj; från materialval och teknik vid tillverkning till komfort för användaren. Resultatet är en mångsidig stol som är lika skön att sitta i som att titta på.

Det massiva träet ger stolen generös stabilitet samtidigt som de tunna dimensionerna gör den slimmad i både form och vikt. Med sitt stilrena nordiska uttryck skapar det formpressade, lövtunna träet direkt en känsla av närvaro i rummet. Och Zoe betyder faktiskt precis just det: liv. Vad skulle vi annars kalla en stol som livar upp varje rum den befinner sig i?







Min design ska spara resurser

Jonas Forsman, formgivaren bakom Zoe

”Jag vill skapa lösningar med förenklad form där fokus ligger på komfort och användbarhet. Genom att undersöka användaren, tillverkningen, kostnaderna och funktionaliteten skapar jag kärnan i produkten. Sedan består resten av processen att skapa ett utseende som gör kärnan rättvisa. För mig är det naturligt att min design ska spara resurser. Genom att formpressa skalerna så tunna som möjligt sparar jag in på material samtidigt som den tunna dimensionen ger en naturlig svikt som gör det möjligt att pressa in en dubbelkrökt yta i både sits och rygg. Ytan är anpassad efter kroppen och ger frihet att röra sig när man sitter. Sist men inte minst så blir trästolar bara vackrare med åren, vilket gör designen av Zoe än mer hållbar.”

Jonas Forsman är formgivare inom möbel- och produktdesign. Han har studerat teknisk design på Chalmers och har sin studio i Göteborg sedan 2006. Jonas har vunnit flera priser i den internationella designtävlingen Red Dot Design Award och Swedish Design Awards. Han har tidigare designat EFGs förvaringssystem Create, sittmodulen Create Seating och bordet Navi.





Kombinera trä med tyg och skinn

Zoe fungerar i litet antal som praktisk och elegant inredningsdetalj samt att fylla hela salar med. Ek har en distinkt yta som är naturligt rå och varm på samma gång medan vitpigmenterad ask ger ett naturligt ljus med skiftningar. Den svartbetsade asken skapar kontrast mot ljusare

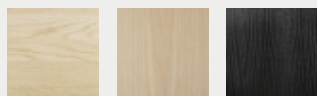
inredning och får stolen att synas i mängden. För att göra Zoe än mer mångfacetterad erbjuder vi en variant där träet harmonierar med klädd sits i tyg eller skinn. Den klädda sitsen gör stolen ännu behagligare att sitta på och passar fint för rum där lärande är i fokus.

Stolen kan staplas vilket gynnar alla rum där sittplatser snabbt kan behöva arrangeras om. Den är dessutom lätt att flytta på vilket gör den extra tacksam att inreda den dynamiska arbetsplatsen med.

Material på trä och tyg

Välj mellan sittskal i ek eller ask och klädsel från vårt stora sortiment av textilier. Här ser du ett axplock av vårt utbud av tyger och skinn. Se alla tillgängliga tyger på efg.info

Materialval – trä



E5

Ek natur

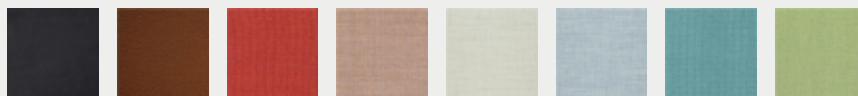
A2

Ask vit 2%

AS

Svartbetsad ask

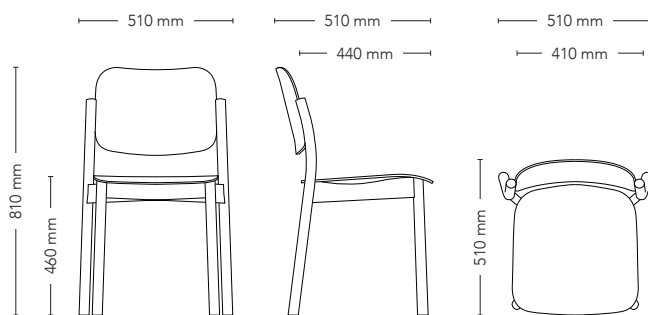
Materialval – klädd sits



Välj bland textilerna i vårt standardsortiment.

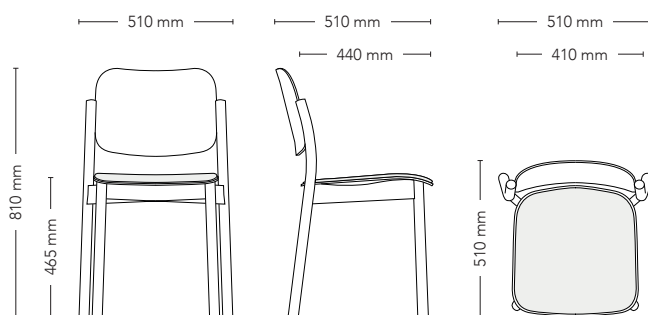
Mått på modell i trä

Modellnr ZOE 10



Mått på modell i trä – med klädd sits

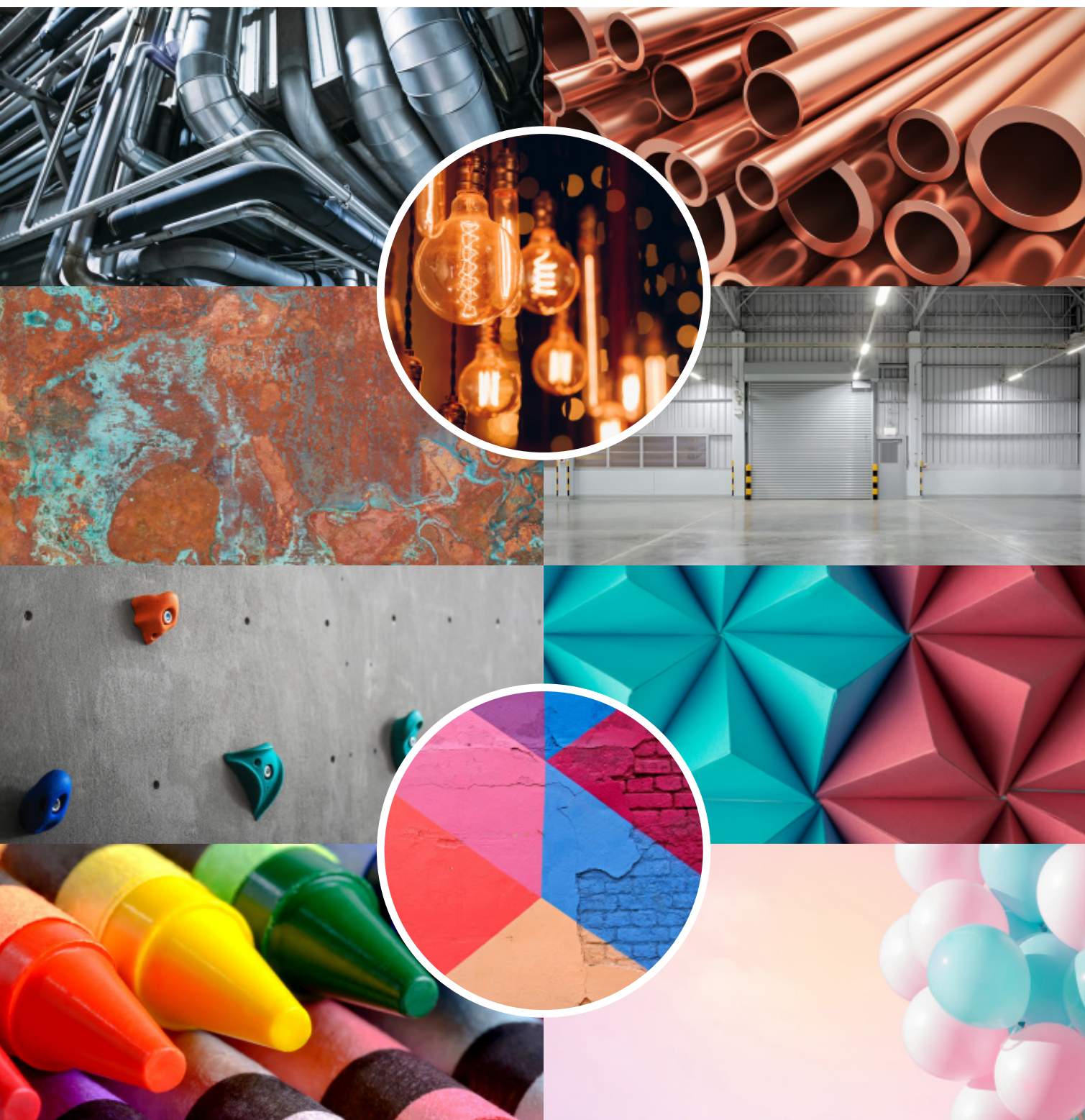
Modellnr ZOE 11



Rum för stora och små idéer

Nordiskt, naturligt, färgstarkt, industriellt eller en unik kombination? Fundera över vilken känsla du vill skapa med hjälp av olika färger, former, texturer och material.





En hållbar stol på flera sätt

Zoes levande material och funktionella design gör att stolen har lägre klimatavtryck. Zoe är Svanen-märkt och godkänd enligt Möbelfakta i flera utföranden. Produkten är tillverkad av FSC®-certifierat trä vilket innebär att den tillverkats på ett ansvarsfullt sätt, med hänsyn till skogen och sociala förhållanden. Förutom trä är stolen gjord av vattenbaserade

limmer och lacker, för miljöns skull. Zoe är inte bara hållbar i material och tillverkning, utan har också en design som håller över tid vilket ger produkten lång livslängd.

På EFG strävar vi i alla situationer efter att minska vår miljöpåverkan samt att använda energi och resurser på ett effektivt sätt. Vi ställer hårda krav både på oss

själva och på våra leverantörer angående miljö och arbetsvillkor. Vi väljer material med omsorg som uppfyller gällande miljömärkningar. Vi har högt uppsatta miljömål som vi kontinuerligt följer upp för att förbättra våra processer. Läs mer om EFGs hållbarhetsarbete i vår hållbarhetsrapport.



e|F|G